

ダイスホルダー

HORIUCHI MFG. CO., LTD.

ダイスによるネジ切りを真っ直ぐ、
正確に加工出来ます。



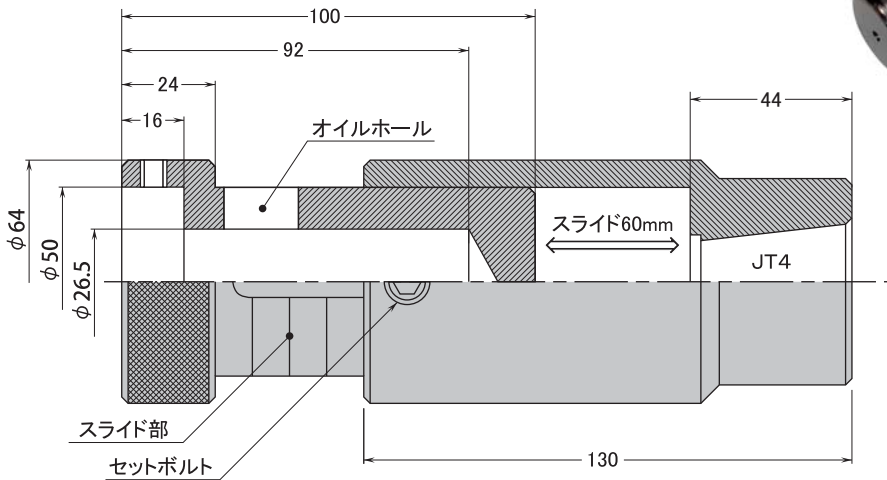
●スライドタイプ (型式 DH50-J4S)

- ・φ50mmダイス用。
- ・スライド幅は60mm。
- ・スリーブDS38×50、DS25×50は付属しております。
- ・取り付けはJT4のチャックアーバP7表から機械に合わせてお選び下さい。
- ・チャックアーバは別売りです。



各種アーバが機械に
合わせてお選び頂けます。
(P7掲載)

JT4×32



ナット付アーバ
JT4×MT2
JT4×MT3
JT4×MT4
JT4×MT5

仕様寸法表 (単位:mm)

型 式	ダイス径	アーバ取付部	対応機種アーバ	スライド順	全 長	外径
DH50-J4S	φ50	JT4	4×2、4×3、4×4、4×5、4×32	60	154~214	φ64

●固定タイプ (型式 DH50-J4、DH38-J6)

- ・シンプルなデザイン。
- ・自動送り、テールストックのスライドにより、スライド部分が不要の場合に経済的です。
- ・アーバのセット位置により、オイルホールの位置が機械に合わせて変更出来ます。(スライドタイプ共通)
- ・DH50-J4にはスリーブ、**DS38×50**、**DS25×50**は付属しております。
- ・DH38-J6にはスリーブ、**DS25×38**、**DS20×38**は付属しております。

注) スプリングによるアジャストは有りませんので、自動機でご使用される場合には、プログラムが機種によって異なります。機械メーカー様にご確認下さい。機種によっては、ご使用頂けない場合があります。(スライドタイプ共通)

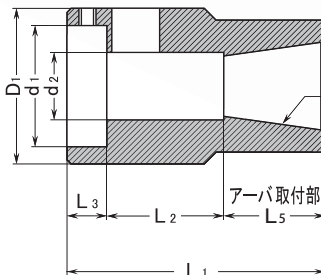
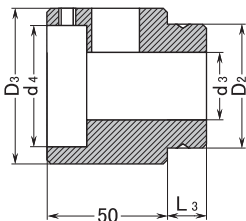
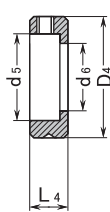


ダイススリーブ (2種付属)
(スライドタイプ共通)

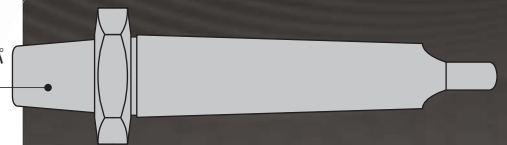
長ネジ延長用
ダイソケット (別売)
(スライドタイプ共通)

ダイスホルダー

ナット付チャックアーバ



ジャコブステーパ
JT



仕様寸法表 (単位:mm)

型 式	d ₁ ダイス径	アーバ取付部	対 応 機 種 ア ー バ	L ₁	L ₂	L ₃	L ₅	D ₁ 、D ₃	d ₂ 、d ₃
DH50-J4	50	JT4	4×2、4×3、4×4、4×5、4×32	110	50	16	44	64	27
DH38-J6	38	JT6	6×1、6×2、6×3、6×4、6×5、 6×12、6×16、6×20、6×25、6×32	90	50	13	27	54	23

●パーツ類

- ・ダイソケット
ダイスホルダーを50mmずつ延長し、長ネジにも対応出来ます。

仕様寸法表 (単位:mm)

型 式	D ₂ 、d ₄	D ₃	d ₃	L ₃
DS50×50	50	64	27	16
DS38×38	38	54	19	13

- ・ダイススリーブ
直径の小さいダイスに対応出来ます。
- ・DH50-J4にはスリーブ、**DS38×50**、**DS25×50**は付属しております。
- ・DH38-J6にはスリーブ、**DS25×38**、**DS20×38**は付属しております。

仕様寸法表 (単位:mm)

型 式	D ₄	d ₅	d ₆	L ₄
DS38×50 付属	50	38	27	16
DS25×50 付属	50	25	19	16
DS20×50 別売	50	20	14	16
DS25×38 付属	38	25	19	13
DS20×38 付属	38	20	14	13

- ・セットボルト
スライド部の固定をすると共に回り止めキーにもなっています。傷んだら交換して下さい。左右ともに交換する場合には、2個必要になります。