

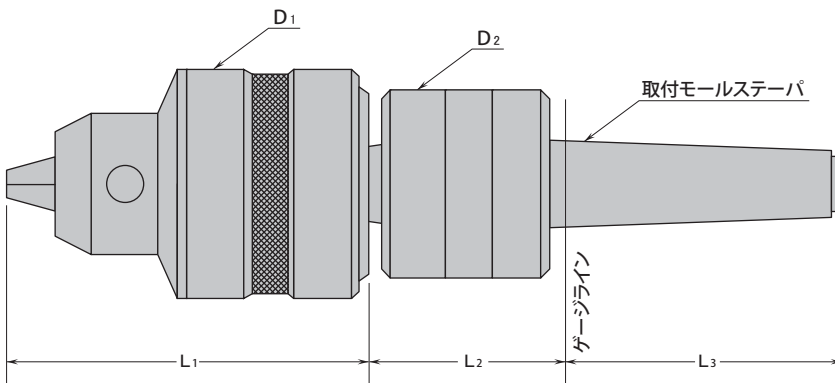
回転センターチャック

HORIUCHI MFG. CO., LTD.



ドリルチャック付H Dライブセンター 先端の形状は自由自在。

- 小径ワークやセンター穴の無いワークの両センター加工に最適です。
- 細長いワークの振れ止めにもご使用頂けます。
- ヘッドドライビング機構により粉塵や切削油が侵入しにくい構造です。
- ドリルチャックは標準付属品以外のサイズもお選び頂けます。
- ドリルチャック無しのお見積りも可能です。



仕様寸法表 (単位:mm)

型 式	標準ドリルチャック (ジャコブスNo.)	取付モールステーパ	L ₁	L ₂	L ₃	D ₁	D ₂
HD-2S-8	J 8 ^{mm} (JT 1)	MT 2	54	48	64	35.5	40
HD-2S-13	13 ^{mm} MG (JT 6)	MT 2	88	54	64	55	45
HD-3S-13	13 ^{mm} MG (JT 6)	MT 3	88	55	79	55	45

注) テーパの接続のためL寸法は、実際の組付け状態とは異なる場合があります。

- お客様のワークに合わせたセンターの形状に変更や交換が出来ます。
- センターの製作も致します。

